

Battery Slice Setup Guide

電池片安裝指南

電池接觸片安裝指南

バッテリスライスセットアップガイド

전지 슬라이스 설치 안내서





Battery Slice Setup Guide

Notes, Cautions, and Warnings



NOTE: A NOTE indicates important information that helps you make better use of your computer.



CAUTION: A CAUTION indicates either potential damage to hardware or loss of data and tells you how to avoid the problem.



WARNING: A WARNING indicates a potential for property damage, personal injury, or death.

Information in this document is subject to change without notice.

© 2011 Dell Inc. All rights reserved.

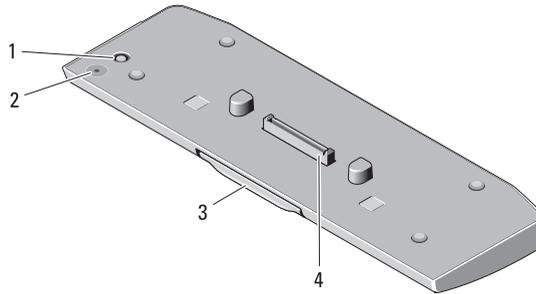
Reproduction of these materials in any manner whatsoever without the written permission of Dell Inc. is strictly forbidden.

Trademarks used in this text: Dell™, and the DELL logo are trademarks of Dell Inc. Microsoft®, Windows®, and Windows Vista® are registered trademarks of Microsoft Corporation in the U.S. and other countries.

Other trademarks and trade names may be used in this publication to refer to either the entities claiming the marks and names or their products. Dell Inc. disclaims any proprietary interest in trademarks and trade names other than its own.

Battery Slice

Bottom View



- | | | | |
|---|----------------------|---|--------------------------|
| 1 | AC adapter connector | 2 | battery-slice status LED |
| 3 | release lever | 4 | docking connector |

Setting up Your Battery Slice

⚠ WARNING: The AC adapter works with electrical outlets worldwide. However, power connectors and power strips vary among countries. Using an incompatible cable or improperly connecting the cable to the power strip or electrical outlet may cause fire or damage the equipment.

⚠ CAUTION: Always use the Dell AC adapter that came with your computer. If you use any other commercially available AC adapter—or the AC adapter from earlier models of Dell computers—you may damage the battery slice or the computer.

⚠ CAUTION: Use the battery slice with your computer only. If you use a battery slice from other models of Dell computers you may damage the battery slice or the computer.

⚠ CAUTION: When you disconnect the Dell AC adapter cable from the computer, grasp the connector, not the cable itself, and pull firmly but gently to avoid damaging the cable. When you wrap the AC adapter cable, ensure that you follow the angle of the connector on the AC adapter to avoid damaging the cable.

- 1 Connect the AC adapter to the AC adapter connector on your computer.
- 2 Before you dock or undock your computer from the battery slice, save and close any open files, and exit any open programs.

- 3 Before you undock your computer, set your computer's power management settings so that it does not enter sleep, standby, or hibernate mode when you close (lower) the display:

Windows 7:

- a Click **Start** → **Control Panel** → **Hardware and Sound** → **Power Options** → **Change what closing the lid does**.
- b Under the **When I close the lid** drop-down menu, select **Do nothing**.

Windows Vista:

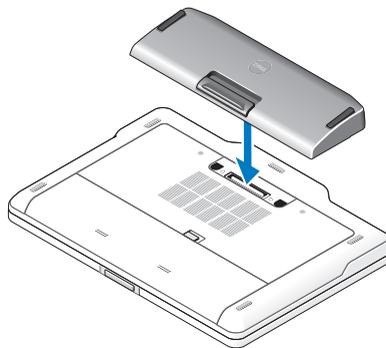
- a Click **Start** → **Control Panel** → **Mobile PC** → **Power Options** → **Change what closing the lid does**.
- b Under the **When I close the lid** drop-down menu, select **Do nothing**.

Windows XP:

- a Click **Start** → **Control Panel** → **Performance and Maintenance** → **Power Options** → **Advanced**.
- b Under the **When I close the lid** drop-down menu, select **Do nothing**.

Docking Your Computer to the Battery Slice

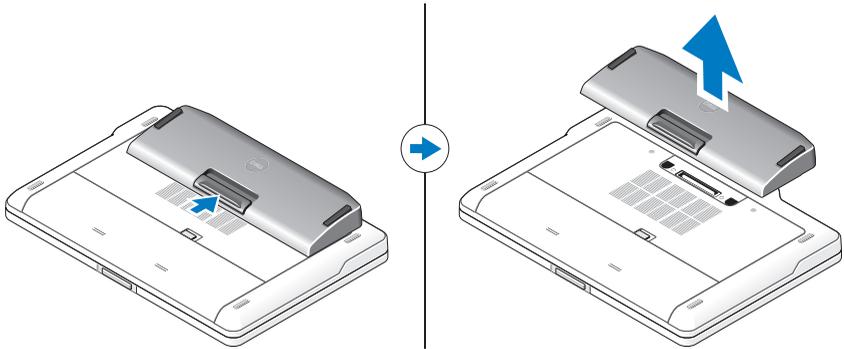
- 1 Follow the procedures in "Setting up Your Battery Slice" on page 3.
- 2 Turn over the computer and lower the battery slice until it clicks into place.



- 3 Flip the computer and power it ON.

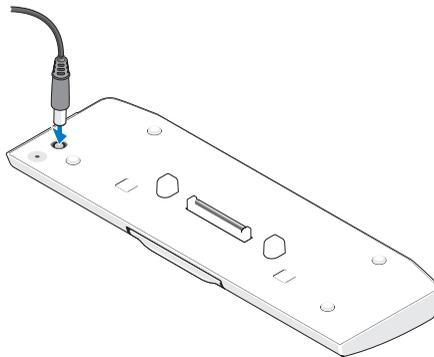
Undocking Your Computer From the Battery Slice

- 1 Disconnect all the cables connected to the computer.
- 2 Flip the computer on its back.
- 3 Press the release lever and lift the battery slice from the computer.



Charging Your Battery Slice

You can recharge your battery slice independent of the computer using the AC adapter that shipped with your computer. A docked computer will also charge the battery slice.



Battery Slice Power-Status LED Codes

Your battery slice includes a power status LED that can indicate the following states:

LED code sequence	Status
Blinking amber, off, white, off, amber, off, white, off	You are trying to use an unsupported, non-Dell AC adapter to power your computer.
Blinking amber, off, white, off, amber, off, amber, off, long white, long off	Temporary battery failure with AC adapter present.
Blinking amber, off, white, off, amber, off, amber, off	Fatal battery failure with AC adapter present.
LED off	Battery in full charge mode with AC adapter present.
Steady white light	Battery in charge mode with AC adapter present.

Specifications

Type	9-cell lithium-ion cell
Height	22.60 mm (0.89 inch)
Width	94.89 mm (3.74 inches)
Depth	275.38 mm (10.84 inches)
Weight	605.00 g (1.33 lb)
Amp-hour capacity	3.0 Ah per cell
Watt-hour capacity	97 Wh
Temperature:	
Operating	0° C to 60° C (32° F to 140° F) NOTE: The battery slice will not start to charge, if the temperature is above 50° C (122° F).
Non-operating	-20° C to 60° C (-4° F to 140° F)
Docking	144-pin connector



电池片安装指南

注、警告和严重警告



注：“注”表示可以帮助您更好地使用计算机的重要信息。



警告：“警告”表示可能会损坏硬件或导致数据丢失，并告诉您如何避免此类问题。



严重警告：“严重警告”表示可能会造成财产损失、人身伤害甚至死亡。

本说明文件中的信息如有更改，恕不另行通知。

© 2011 Dell Inc. 版权所有，翻印必究。

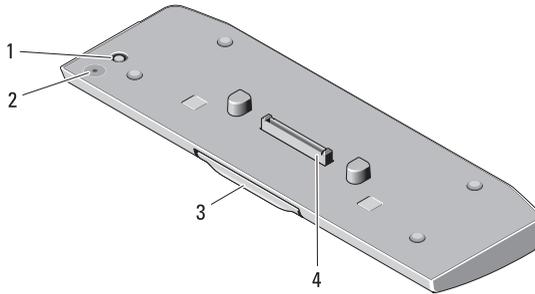
未经 Dell Inc. 书面许可，严禁以任何形式复制这些材料。

本文中使用的商标：Dell™ 和 DELL 徽标是 Dell Inc. 的商标；Microsoft®、Windows® 和 Windows Vista® 是 Microsoft Corporation 在美国 和其他国家和地区的注册商标。

本文中述及的其他商标和产品名称是指拥有相应标记和名称的实体或其制造的产品。Dell Inc. 对不属于自己的商标和产品名称不拥有任何所有权。

电池片

底部视图



- | | | | |
|---|----------|---|-----------|
| 1 | 交流适配器连接器 | 2 | 电池片状态 LED |
| 3 | 释放拉杆 | 4 | 对接连接器 |

安装电池片

⚠ 严重警告：此交流适配器可以与世界各地的电源插座配合使用。但是，电源连接器和配电盘则因国家和地区的不同而有所差异。使用不兼容的电缆或未正确地将电缆连接至配电盘或电源插座，可能会引起火灾或损坏设备。

⚠ 警告：请务必使用计算机附带的 Dell 交流适配器。如果您使用可从市场上买到的其他任何交流适配器，或者使用旧款 Dell 计算机的交流适配器，则可能会损坏电池片或计算机。

⚠ 警告：请仅使用计算机附带的电池片。如果您使用其他型号的 Dell 计算机中的电池片，则可能会损坏电池片或计算机。

⚠ 警告：从计算机上断开 Dell 交流适配器电缆的连接时，请握住连接器（而不是电缆本身），并稳而轻地将其拔出，以免损坏电缆。当您缠绕交流适配器电缆时，请确保顺着交流适配器连接器的角度进行，以免损坏电缆。

- 1 将交流适配器连接到计算机上的交流适配器连接器。
- 2 将计算机对接至电池片或断开对接之前，请保存并关闭所有打开的文件，并且退出所有打开的程序。
- 3 断开计算机的对接之前，请设置计算机的电源管理设置，以便在您合上（放低）显示屏时，计算机不会进入睡眠、待机或休眠模式。

Windows 7:

- a 单击**开始** → **控制面板** → **硬件和声音** → **电源选项** → **更改关闭盖子的功能**。
- b 从**关闭盖子时**下拉式菜单中，选择**不采取任何措施**。

Windows Vista:

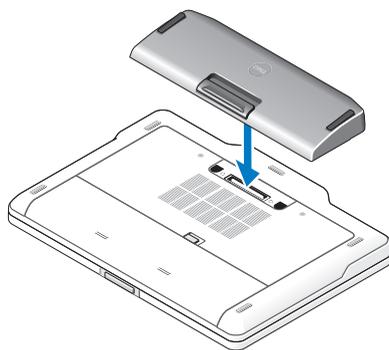
- a 单击**开始** → **控制面板** → **移动 PC** → **电源选项** → **更改关闭盖的作用**。
- b 从**关闭盖子时**下拉式菜单中，选择**不采取任何措施**。

Windows XP:

- a 单击**开始** → **控制面板** → **性能和维护** → **电源选项** → **高级**。
- b 从**关闭盖子时**下拉式菜单中，选择**不采取任何措施**。

将计算机对接至电池片

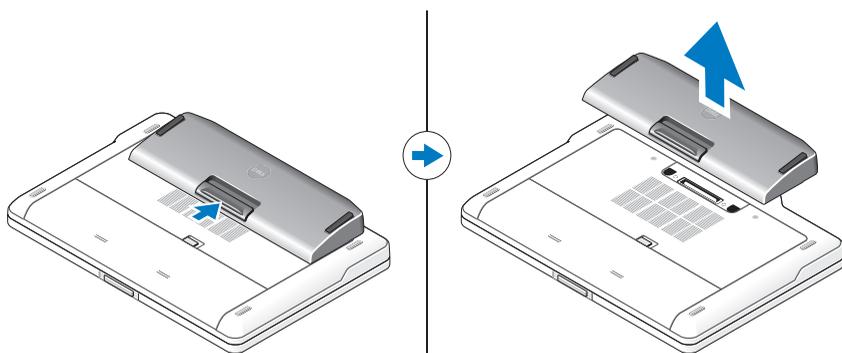
- 1 请遵循第 9 页的“安装电池片”中的步骤。
- 2 将计算机翻过来，并放低电池片，直至其卡入到位。



- 3 翻转计算机并开机。

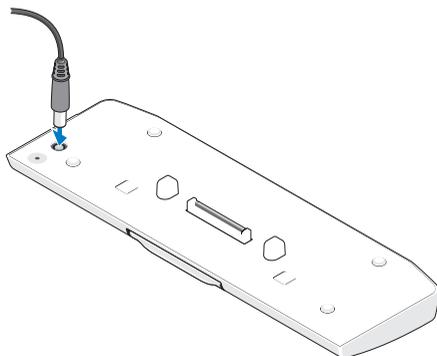
断开计算机与电池片的对接

- 1 断开连接至计算机的所有电缆。
- 2 翻转计算机，使其背面朝下。
- 3 按释放拉杆，并将电池片从计算机中提起。



为电池片充电

您可以使用计算机附带的交流适配器为从计算机中取出的电池片重新充电。对接的计算机也可以为电池片充电。



电池片电源状态 LED 代码

您的电池片包括一个可以指示以下状态的电源状态 LED：

LED 代码序列	状态
呈琥珀色闪烁、不亮、白色、不亮、琥珀色、不亮、白色、不亮	您在试图使用不受支持的非 Dell 交流适配器来为计算机供电。
呈琥珀色闪烁、不亮、白色、不亮、琥珀色、不亮、琥珀色、不亮、长久呈白色、长久不亮	使用交流适配器时发生临时性电池故障。
呈琥珀色闪烁、不亮、白色、不亮、琥珀色、不亮、琥珀色、不亮	使用交流适配器时发生致命性电池故障。
LED 不亮	使用交流适配器时电池处于完全充电模式。
呈稳定白色	使用交流适配器时电池处于充电模式。

规格

类型	9 芯锂离子电池
高度	22.60 毫米 (0.89 英寸)
宽度	94.89 毫米 (3.74 英寸)
厚度	275.38 毫米 (10.84 英寸)
重量	605.00 克 (1.33 磅)
安时容量	每芯 3.0 Ah
瓦时容量	97 Wh
温度：	
运行时	0° C 至 60° C (32° F 至 140° F) 注： 如果温度高于 50° C (122° F)，电池片将无法充电。
非运行时	-20° C 至 60° C (-4° F 至 140° F)
对接	144 针连接器



電池接觸片安裝指南

註、警示與警告



註：「註」表示可以幫助您更有效地使用電腦的重要資訊。



警示：「警示」表示有可能會損壞硬體或導致資料遺失，並告訴您如何避免發生此類問題。



警告：「警告」表示有可能會導致財產損失、人身傷害甚至死亡。

本文件中的資訊如有變更，恕不另行通知。

© 2011 Dell Inc. 版權所有，翻印必究。

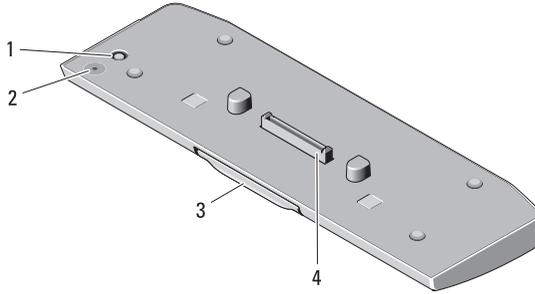
未經 Dell Inc. 書面許可，嚴禁以任何形式複製這些資料。

本文中使用的商標：Dell™ 和 DELL 徽標是 Dell Inc. 的商標；Microsoft®、Windows® 和 Windows Vista® 是 Microsoft Corporation 在美國和 / 或其他國家 / 地區的註冊商標。

本出版物中使用的其他商標和產品名稱是指擁有相應商標和產品名稱的公司實體或其製造的產品。Dell Inc. 對其他公司實體的商標和產品名稱不擁有任何專有權益。

電池接觸片

下視圖



- | | | | |
|---|-----------|---|-------------|
| 1 | 交流電變壓器連接器 | 2 | 電池接觸片狀態 LED |
| 3 | 釋放拉桿 | 4 | 連線連接器 |

安裝電池接觸片

⚠ 警告：交流電變壓器可與世界各地的電源插座配合使用。但是，各個國家 / 地區的電源連接器和電源板不盡相同。使用不符合標準的纜線或未將纜線正確連接至電源板或電源插座可能會造成火災或設備損壞。

⚠ 警告：請務必使用電腦隨附的 Dell 交流電變壓器。如果您使用任何其他從市面上購買的交流電變壓器，或舊型 Dell 電腦的交流電變壓器，則可能會損壞電池接觸片或電腦。

⚠ 警告：請僅將電池接觸片與您的電腦配合使用。如果使用舊型 Dell 電腦的電池接觸片，則可能會損壞電池接觸片或電腦。

⚠ 警告：將 Dell 交流電變壓器纜線從電腦上拔下時，請握住連接器，而不要拉扯纜線，並輕輕將它平穩拔出以免損壞纜線。當您纏繞交流電變壓器纜線時，請確保依照交流電變壓器上連接器的角度纏繞，以避免損壞纜線。

- 1 將交流電變壓器連接至電腦的交流電變壓器連接器。
- 2 在將電腦連線至電池接觸片或切斷電腦與電池接觸片的連線之前，請儲存並關閉所有開啓的檔案，結束所有開啓的程式。
- 3 在切斷電腦的連線之前，請設定電腦的電源管理設定，以便在您關上（放低）顯示幕時，電腦不會進入睡眠模式、待命模式或休眠模式：

Windows 7：

- a 按一下開始 → 控制台 → 硬體和音效 → 電源選項 → 變更蓋上螢幕時的行爲。
- b 在當我關閉筆記電腦螢幕時下拉式選單中，選擇不進行動作。

Windows Vista：

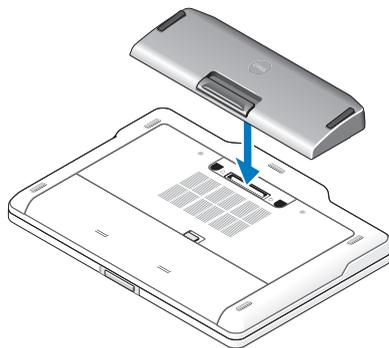
- a 按一下開始 → 控制台 → 攜帶型電腦 → 電源選項 → 變更蓋上螢幕時的行爲。
- b 在當我關閉筆記電腦螢幕時下拉式選單中，選擇不進行動作。

Windows XP：

- a 按一下開始 → 控制台 → 效能及維護 → 電源選項 → 進階。
- b 在當我關閉筆記電腦螢幕時下拉式選單中，選擇不進行動作。

將電腦連線至電池接觸片

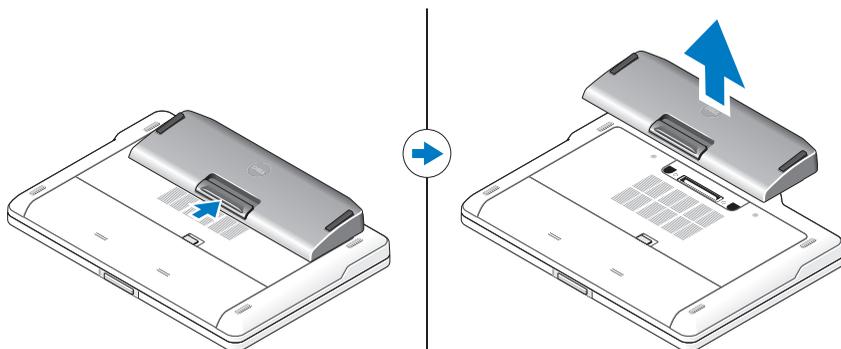
- 1 按照第 15 頁的「安裝電池接觸片」中的程序進行操作。
- 2 翻轉電腦並放低電池接觸片，直至其卡入到位。



- 3 翻轉電腦並將電腦開機。

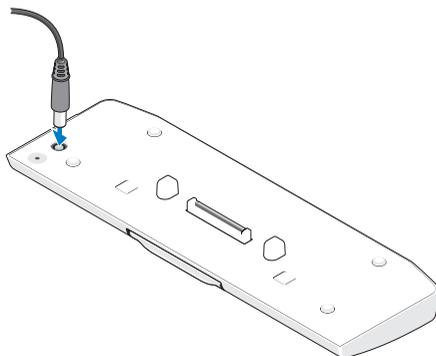
切斷電腦與電池接觸片的連線

- 1 拔下連接至電腦的所有纜線。
- 2 翻轉電腦，使其背面朝下放置。
- 3 按壓釋放拉桿，並從電腦中提起電池接觸片。



為電池接觸片充電

您可以使用電腦隨附的交流電變壓器，為脫離電腦的電池接觸片重新充電。連線的電腦也會為電池接觸片充電。



電池接觸片電能狀態 LED 代碼

電池接觸片包括一個電能狀態 LED，該 LED 可指示以下狀態：

LED 代碼順序	狀態
琥珀色閃爍、熄滅、白色、熄滅、琥珀色、熄滅、白色、熄滅	您正嘗試使用不受支援的非 Dell 交流電變壓器為電腦提供電源。
琥珀色閃爍、熄滅、白色、熄滅、琥珀色、熄滅、琥珀色、熄滅、白色穩定、長時間熄滅	使用交流電變壓器時發生暫時的電池故障。
琥珀色閃爍、熄滅、白色、熄滅、琥珀色、熄滅、琥珀色、熄滅	使用交流電變壓器時發生嚴重的電池故障。
LED 熄滅	使用交流電變壓器時電池處於已充滿電模式。
指示燈呈白色穩定	使用交流電變壓器時電池處於充電模式。

規格

類型	9 芯鋰離子電池
高度	22.60 mm (0.89 吋)
寬度	94.89 mm (3.74 吋)
厚度	275.38 mm (10.84 吋)
重量	605.00 g (1.33 lb)
安培小時能力	每芯 3.0 Ah
瓦特小時能力	97 Wh
溫度：	
作業時	0° C 至 60° C (32° F 至 140° F)
	註： 如果溫度高於 50° C (122° F)，電池接觸片將無法充電。
非作業時	-20° C 至 60° C (-4° F 至 140° F)
連線	144 插腳連接器



バッテリースライスセットアップガイド

メモ、注意、警告



メモ：コンピュータを使いやすくするための重要な情報を説明しています。



注意：ハードウェアの損傷またはデータの損失の可能性あることを示し、問題を回避する方法を説明しています。



警告：物的損害、怪我、または死亡の原因となる可能性があることを示しています。

この文書の情報は、事前の通知なく変更されることがあります。

© 2011 すべての著作権は Dell Inc. にあります。

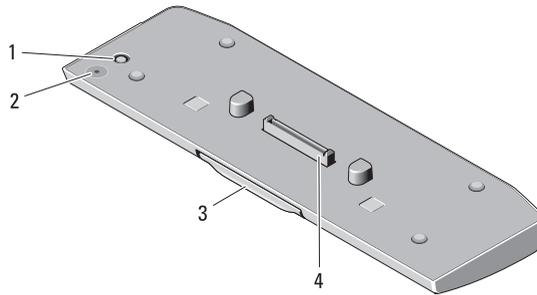
Dell Inc. の書面による許可のない複製は、いかなる形態においても厳重に禁じられています。

本書で使用されている商標：Dell™ および DELL logo (ロゴ) は Dell Inc. の商標です。Microsoft®、Windows®、および Windows Vista® は米国およびその他の国における Microsoft Corporation の登録商標です。

本書では、上記記載以外の商標および会社名が使用されている場合があります。これらの商標や会社名は、一切 Dell Inc. に所属するものではありません。

バッテリースライス

底面図



- | | | | |
|---|-------------|---|----------------------|
| 1 | AC アダプタコネクタ | 2 | バッテリースライス電源ステータス LED |
| 3 | リリースレバー | 4 | ドッキングコネクタ |

バッテリースライスのセットアップ

- ⚠ **警告：** AC アダプタは世界各国のコンセントに適合しています。ただし、電源コネクタおよび電源タップは国によって異なります。互換性のないケーブルを使用したり、ケーブルを不適切に電源タップまたはコンセントに接続したりすると、火災の原因になったり、装置に損傷を与えたりする恐れがあります。
- ⚠ **注意：** 必ず、コンピュータに同梱されているデルの AC アダプタを使用してください。市販の AC アダプタ、または旧モデルの Dell コンピュータの AC アダプタを使用すると、バッテリースライスまたはコンピュータを損傷する恐れがあります。
- ⚠ **注意：** バッテリースライスは同梱のコンピュータでのみ使用してください。その他のモデルの Dell コンピュータと使用すると、バッテリースライスまたはコンピュータを損傷する恐れがあります。
- ⚠ **注意：** デルの AC アダプタケーブルをコンピュータから外す場合は、ケーブルの損傷を防ぐため、コネクタを持ち（ケーブル自体を引っ張らないでください）、しっかりと、かつ注意深く引き抜いてください。AC アダプタケーブルをまとめる場合、ケーブルの損傷を防ぐため、AC アダプタのコネクタの角度に従ってください。

- 1 AC アダプタをコンピュータの AC アダプタコネクタに接続します。
- 2 コンピュータとバッテリースライスをドッキングまたはドッキング解除する前に、開いているファイルをすべて保存して閉じ、実行中のプログラムをすべて終了します。
- 3 コンピュータとのドッキングを解除する前に、モニターを閉じた（下げた）ときにスリープモード、スタンバイモード、または休止状態モードに入らないよう、コンピュータの電源の管理を設定します。

Windows 7 の場合：

- a スタート → コントロール パネル → ハードウェアとサウンド → 電源オプション → コンピューターを閉じるときの動作の変更 とクリックします。
- b カバーを閉じたときの動作 のドロップダウンメニューで、何も しない を選択します。

Windows Vista の場合

- a スタート → コントロール パネル → モバイル コンピュータ → 電源オプション → コンピューターを閉じるときの動作の変更 の順にクリックします。
- b カバーを閉じたときの動作 のドロップダウンメニューで、何も しない を選択します。

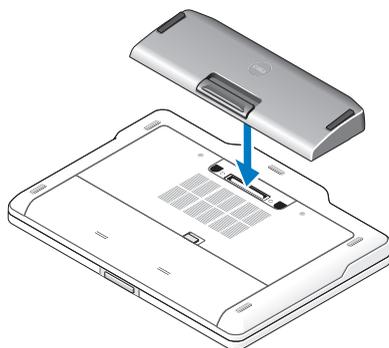
Windows XP の場合

- a スタート → コントロール パネル → パフォーマンスとメンテナンス → 電源オプション → 詳細設定 の順にクリックします。
- b カバーを閉じたときの動作 のドロップダウンメニューで、何も しない を選択します。

コンピュータとバッテリースライスのドッキング

- 1 21 ページの「バッテリースライスのセットアップ」の手順に従って操作してください。

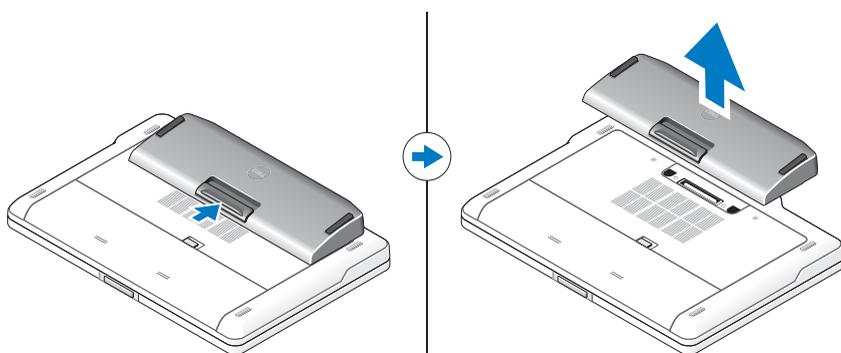
- 2 コンピュータを裏返して、バッテリースライズがカチッとハマるまで押し下げます。



- 3 コンピュータを表向きにして、電源を入れます。

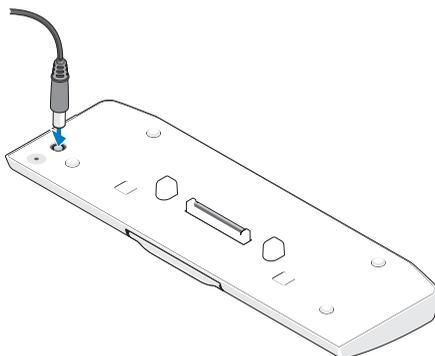
コンピュータとバッテリースライズのドッキング解除

- 1 コンピュータに接続されているすべてのケーブルを外します。
- 2 コンピュータを裏返します。
- 3 リリースレバーを押して、バッテリースライズをコンピュータから取り外します。



バッテリスライスの充電

コンピュータに付属する AC アダプタを使用して、コンピュータから独立してバッテリスライスを充電できます。バッテリスライスは、コンピュータにドッキングした状態でも充電できます。



バッテリスライス電源ステータス LED の意味

お使いのバッテリスライスには、次のステータスを表示する電源ステータス LED が装備されています。

LED コードシーケンス	ステータス
黄色の点滅、消灯、白色、消灯、黄色、消灯、白色、消灯	サポートされていない、デル製ではない AC アダプタを使用してコンピュータに電力を供給しようとしています。
黄色の点滅、消灯、白色、消灯、黄色、消灯、黄色、消灯、長時間の白色、長時間の消灯	AC アダプタに接続されており、一時的なバッテリーの不具合が発生した。
黄色の点滅、消灯、白色、消灯、黄色、消灯、黄色、消灯	AC アダプタに接続されており、バッテリーに重大な障害が発生した。
LED 消灯	AC アダプタに接続されており、バッテリーがフル充電モードになっている。
白色の点灯	AC アダプタに接続されており、バッテリーが充電モードになっている。

仕様

タイプ	9 セルリチウムイオンセル
縦幅	22.60 mm
横幅	94.89 mm
長さ	275.38 mm
重量	605.00 g
アンペア時容量	3.0 Ah/ セル
ワット時容量	97 Wh
温度：	
動作時	0° C ~ 60° C
	メモ： 温度が 50° C 以上の場合、バッテリー スライスの充電は開始されません。
非動作時	-20° C ~ 60° C
ドッキング	144 ピンコネクタ



전자 슬라이스 설치 안내서

주, 주의 및 경고



주 : 주는 컴퓨터를 보다 효율적으로 사용하는 데 도움을 주는 중요 정보를 제공합니다.



주의 : 주의는 하드웨어의 손상 또는 데이터 유실 위험을 설명하며 이러한 문제를 방지할 수 있는 방법을 알려줍니다.



경고 : 경고는 재산상의 피해나 심각한 부상 또는 사망을 유발할 수 있는 위험이 있음을 알려줍니다.

이 문서의 정보는 사전 통보 없이 변경될 수 있습니다.

© 2011 Dell Inc. 저작권 본사 소유.

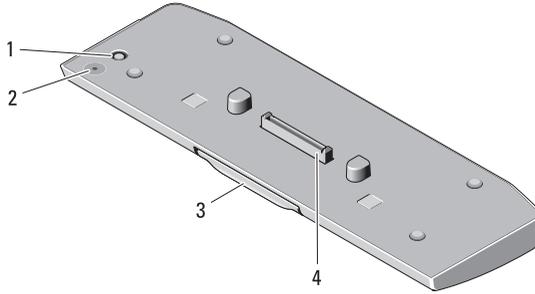
Dell Inc. 의 서면 승인 없이 어떠한 방식으로든 본 자료를 무단 복제하는 행위는 엄격히 금지됩니다.

본 설명서에 사용된 상표 : Dell™ 및 DELL 로고는 Dell Inc. 의 상표입니다. Microsoft®, Windows® 및 Windows Vista® 는 미국 및 기타 국가 / 지역에서 Microsoft Corporation 의 등록 상표입니다.

본 설명서에서 특정 회사의 표시나 제품 이름을 지칭하기 위해 기타 상표나 상호를 사용할 수도 있습니다. Dell Inc. 는 자사가 소유하고 있는 것 이외의 타사 소유 상표 및 상호에 대한 어떠한 소유권도 갖고 있지 않습니다.

전지 슬라이스

하단 모습



- | | | | |
|---|------------|---|----------------|
| 1 | AC 어댑터 커넥터 | 2 | 전지 슬라이스 상태 LED |
| 3 | 분리 레버 | 4 | 도킹 커넥터 |

전지 슬라이스 설치

- ⚠ **경고** : AC 어댑터는 AC 전원을 사용하는 곳이면 세계 어디에서나 사용할 수 있습니다. 그러나 전원 커넥터와 전원 스트립은 국가 / 지역마다 다릅니다. 호환되지 않는 케이블을 사용하거나 케이블을 전원 스트립 또는 전원 콘센트에 부적절하게 연결할 경우에는 화재가 발생하거나 장치가 손상될 수 있습니다.
 - ⚠ **주의** : 항상 컴퓨터와 함께 제공된 Dell AC 어댑터를 사용해야 합니다. 시중에서 판매하는 다른 AC 어댑터를 사용하거나 이전 모델의 Dell 컴퓨터용 AC 어댑터를 사용하는 경우 전지 슬라이스 또는 컴퓨터가 손상될 수 있습니다.
 - ⚠ **주의** : 해당 컴퓨터용으로 제공된 전지 슬라이스만 사용합니다. 다른 모델의 Dell 컴퓨터용 전지 슬라이스를 사용하는 경우 전지 슬라이스 또는 컴퓨터가 손상될 수 있습니다.
 - ⚠ **주의** : 컴퓨터에서 Dell AC 어댑터 케이블을 분리할 때, 케이블을 잡지 말고 커넥터를 잡습니다. 그런 다음 케이블이 손상되지 않도록 조심스럽게 단단히 잡아 당깁니다. AC 어댑터 케이블을 감을 때 케이블이 손상되지 않도록 AC 어댑터의 커넥터 각도에 맞춥니다.
- 1 AC 어댑터를 컴퓨터의 AC 어댑터 커넥터에 연결합니다.
 - 2 전지 슬라이스에서 컴퓨터를 도킹 또는 도킹 해제하기 전에 열려 있는 모든 파일을 저장하고 닫은 다음 실행 중인 프로그램을 모두 종료합니다.

- 3** 디스플레이를 닫거나 내릴 때 컴퓨터가 절전, 대기 또는 최대 절전 모드를 시작하지 않도록 컴퓨터를 도킹 해제하기 전에 컴퓨터의 전원 관리 설정을 설정합니다.

Windows 7:

- a** Start(시작)→Control Panel(제어판)→Hardware and Sound(하드웨어 및 사운드)→Power Options(전원 옵션)→Change what closing the lid does(덮개를 닫을 때)를 클릭합니다.
- b** When I close the lid(덮개를 닫을 때) 드롭다운 메뉴에서 Do nothing(아무 작업도 수행 안 함)을 선택합니다.

Windows Vista:

- a** Start(시작)→Control Panel(제어판)→Mobile PC(모바일 PC)→Power Options(전원 옵션)→Change what closing the lid does(덮개를 닫을 때)를 클릭합니다.
- b** When I close the lid(덮개를 닫을 때) 드롭다운 메뉴에서 Do nothing(아무 작업도 수행 안 함)을 선택합니다.

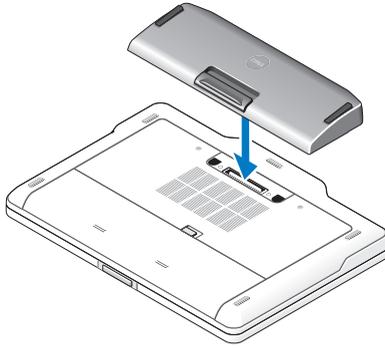
Windows XP:

- a** 시작 → 제어판 → 성능 및 유지 관리 → 전원 옵션 → 고급을 클릭합니다.
- b** 덮개를 닫을 때 드롭다운 메뉴에서 Do nothing(아무 작업도 수행 안 함)을 선택합니다.

전지 슬라이스에 컴퓨터 도킹

- 1** 29 페이지 "전지 슬라이스 설치"의 절차를 따릅니다.

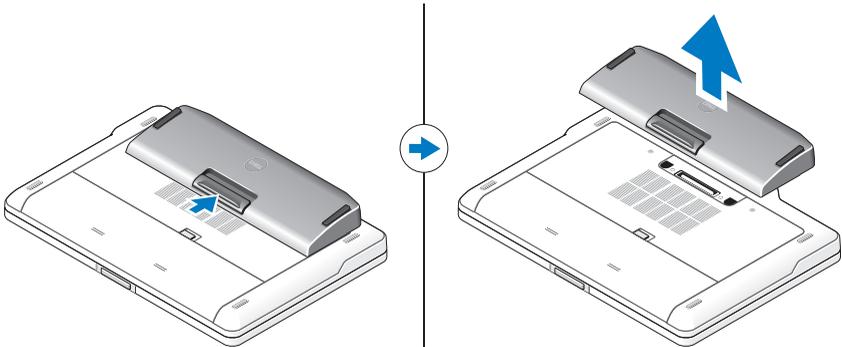
- 2 컴퓨터를 뒤집어 놓고 딸깍 소리가 나면서 제자리에 고정될 때까지 전지 슬라이스를 내려 놓습니다.



- 3 컴퓨터를 바로 놓고 전원을 켭니다.

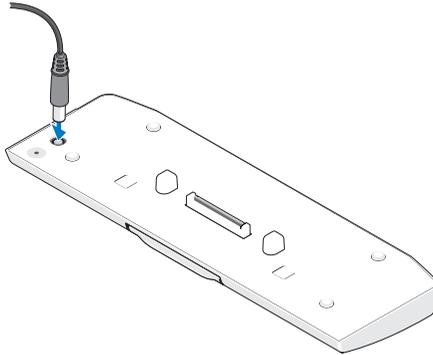
전지 슬라이스에서 컴퓨터 도킹 해제

- 1 컴퓨터에 연결된 모든 케이블을 분리합니다.
- 2 컴퓨터를 뒤집어 놓습니다.
- 3 분리 레버를 누르고 전지 슬라이스를 들어 올려 컴퓨터에서 분리합니다.



전지 슬라이스 충전

컴퓨터와 함께 제공된 AC 어댑터를 사용하여 컴퓨터와 별도로 전지 슬라이스를 재충전할 수 있습니다. 또한 도킹된 컴퓨터는 전지 슬라이스를 충전시킵니다.



전지 슬라이스 전원 상태 LED 코드

해당 컴퓨터의 전지 슬라이스에 있는 전원 상태 LED 는 다음과 같은 상태를 나타냅니다.

LED 코드 순서	상태
호박색으로 깜박임, 꺼짐, 흰색, 꺼짐, 호박색, 꺼짐, 흰색, 꺼짐	Dell AC 어댑터가 아닌 지원되지 않는 어댑터를 사용하여 컴퓨터에 전원을 공급하려고 합니다.
호박색으로 깜박임, 꺼짐, 흰색, 꺼짐, 호박색, 꺼짐, 호박색, 꺼짐, 한동안 흰색으로 켜져 있음, 한동안 꺼져 있음	AC 어댑터에 임시 전지 오류가 발생했습니다.
호박색으로 깜박임, 꺼짐, 흰색, 꺼짐, 호박색, 꺼짐, 호박색, 꺼짐	AC 어댑터에 치명적인 전지 오류가 발생했습니다.
LED 꺼짐	AC 어댑터를 사용하는 상태에서 전지가 완전 충전 모드에 있습니다.
흰색으로 켜져 있음	AC 어댑터를 사용하는 상태에서 전지가 충전 중 모드에 있습니다.

사양

종류	9 셀 리튬 이온 셀
높이	22.60mm(0.89 인치)
너비	94.89mm(3.74 인치)
깊이	275.38mm(10.84 인치)
무게	605.00g(1.33lb)
암페어 - 시간 용량	3.0Ah/ 셀
와트 - 시간 용량	97Wh
온도 :	
작동 시	0~60° C(32~140° F)
	주 : 온도가 50° C(122° F) 이상이면 전지 슬라 이스가 충전되지 않습니다.
비작동 시	-20~60° C(-4~140° F)
도킹	144 핀 커넥터

